

PRESENTA:  **MINISTERIO DE EDUCACIÓN**  
GOBIERNO DE EL SALVADOR **CIENCIA Y TECNOLOGÍA**

ALAMEDA JUAN PABLO II Y CALLE GUADALUPE  
EDIFICIO A, SAN SALVADOR, EL SALVADOR.

CENTRO ESCOLAR: COMPLEJO EDUCATIVO PARA SORDOS LIC. GRISELDA ZELEDON

CÓDIGO INFRAESTRUCTURA: 14820

UBICACIÓN: 20° AVENIDA NORTE, PASAJE P. COLONIA ATACATL, SAN SALVADOR

PROYECTO: CRECER Y APRENDER JUNTOS: DESARROLLO INTEGRAL DE LA PRIMERA INFANCIA EN EL SALVADOR

FINANCIAMIENTO: CONTRATO DE PRÉSTAMO BIRF-9067-SV

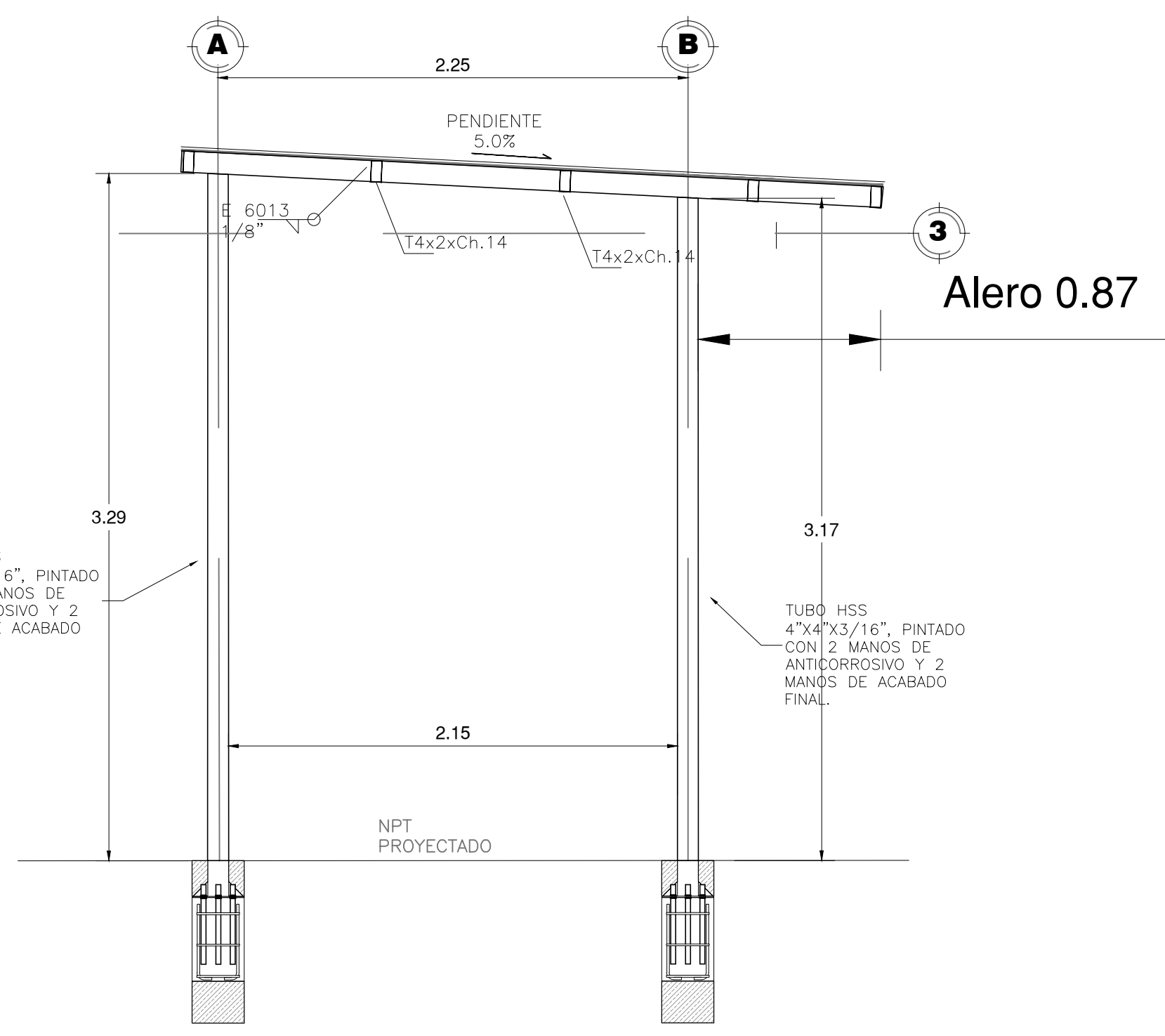
CONTENIDO: DETALLE DE RAMPAS, ASTA DE BANDERAS, PASILLO TECHADO, PASAMANOS

DISÑO ARQUITECTÓNICO: DISÑO ESTRUCTURAL:

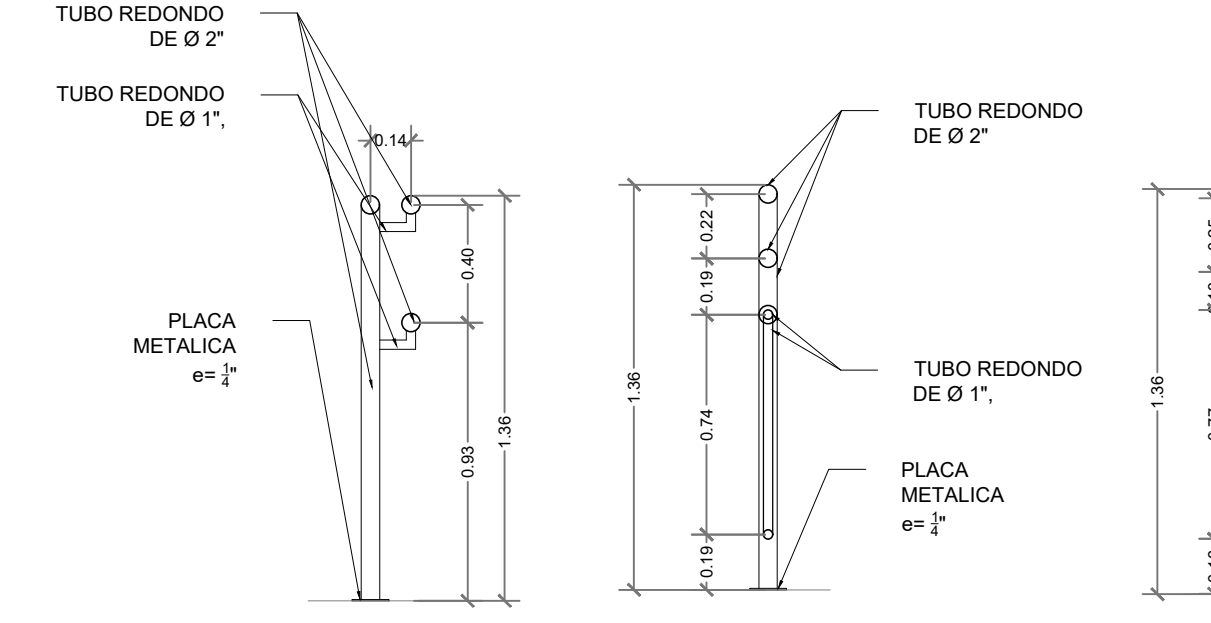
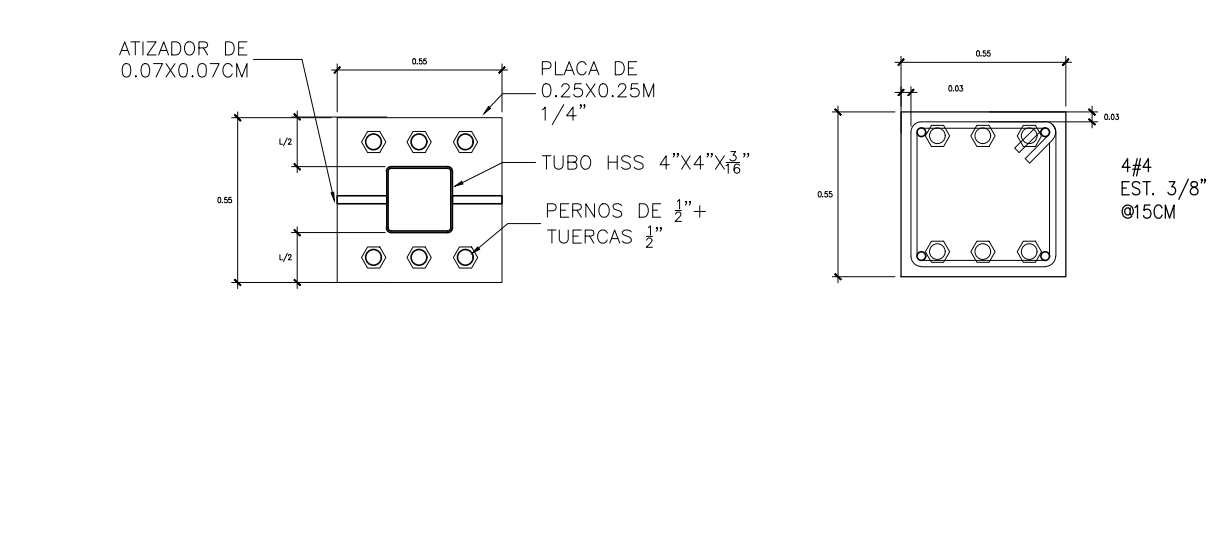
DISÑO HIDRÁULICO: DISÑO ELÉCTRICO:

|                  |             |                         |            |
|------------------|-------------|-------------------------|------------|
| ÁREA DE TERRENO: | 3,056.54 M2 | ÁREA DE CONSTRUCCIÓN:   | 685.00 M2  |
| ÁREA VERDE:      | 630.00 M2   | ÁREA DE REHABILITACIÓN: | 517.00 M2  |
| CÓDIGO:          | OE-DET-1    | CORRELATIVO:            | 45/48      |
| ESCALA:          | INDICADAS   | FECHA:                  | MARZO 2026 |

SELLOS:

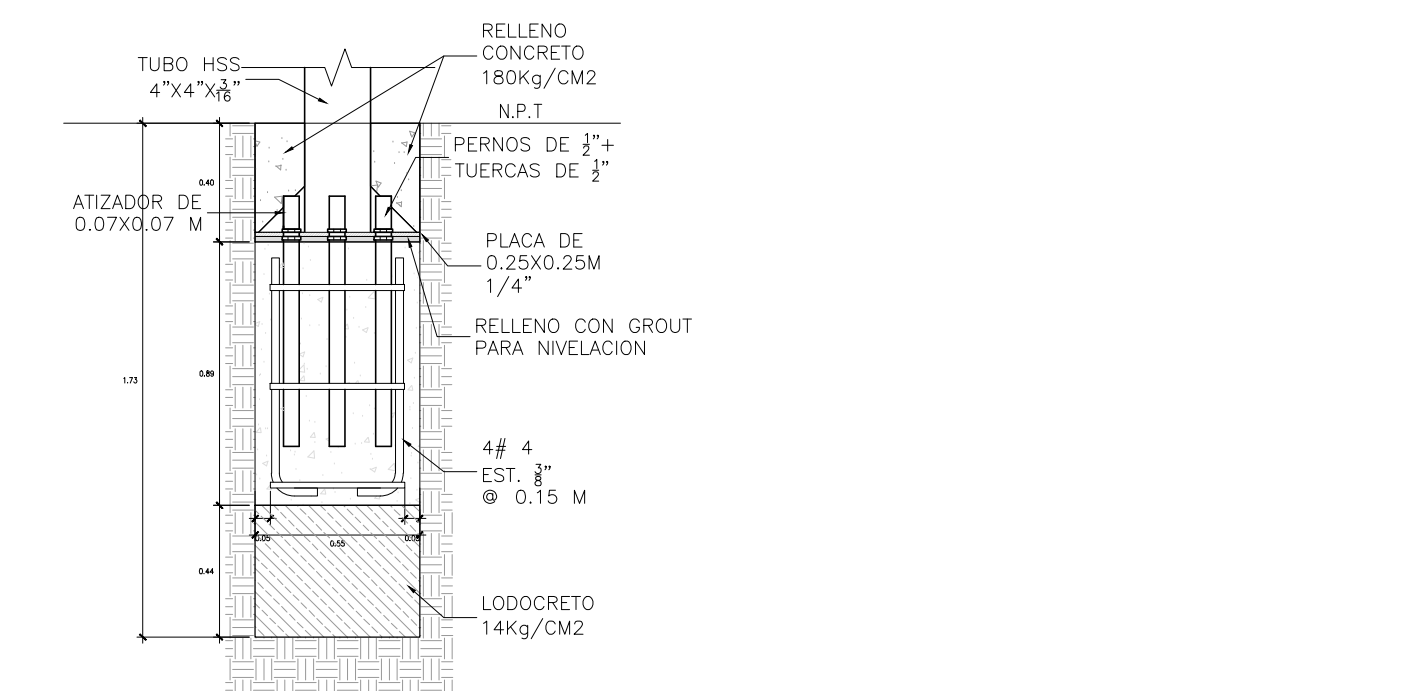


DETALLE TRANSVERSAL DE CONEXIONES TECHADAS  
ESCALA 1:20  
**PASILLO TECHADO**



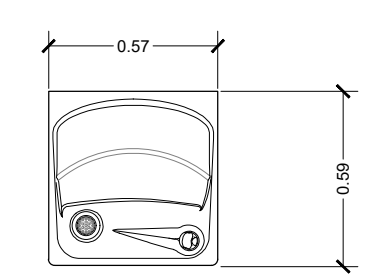
ELEVACIÓN FRONTAL PASAMANO ESC. 1:20  
ELEVACIÓN FRONTAL PASAMANO ESC. 1:20

**PASAMANOS**

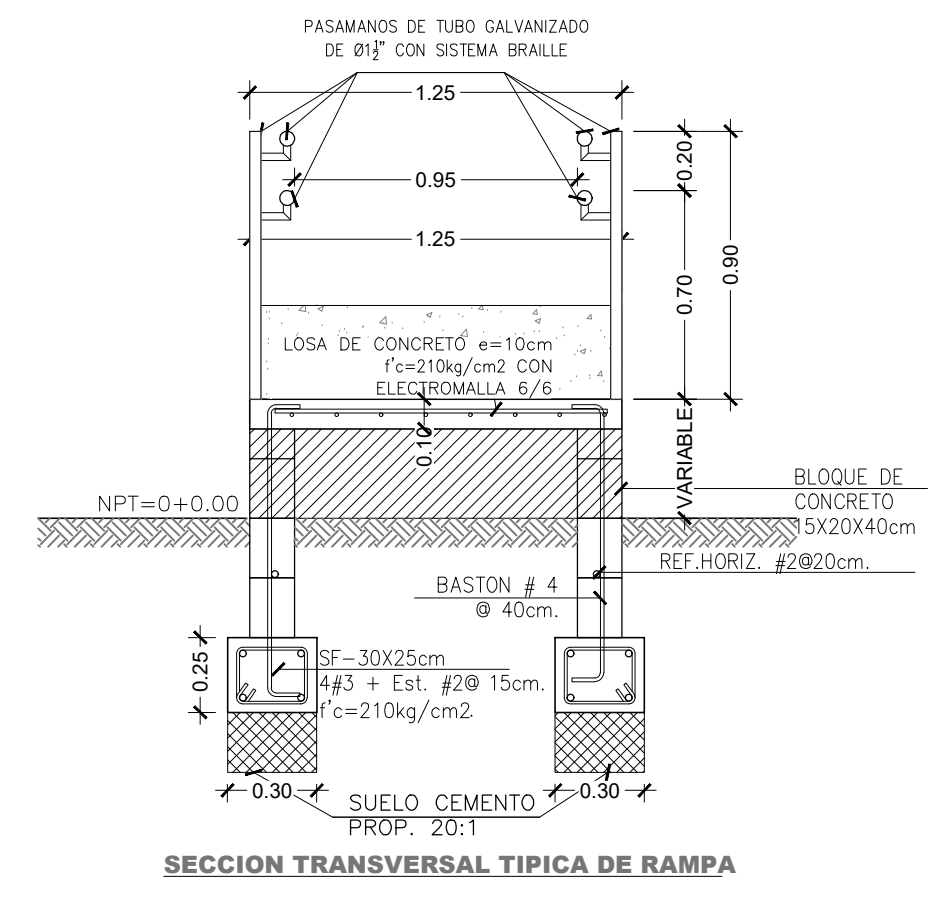


ELEVACIÓN LONGITUDINAL PASAMANO ESC. 1:20

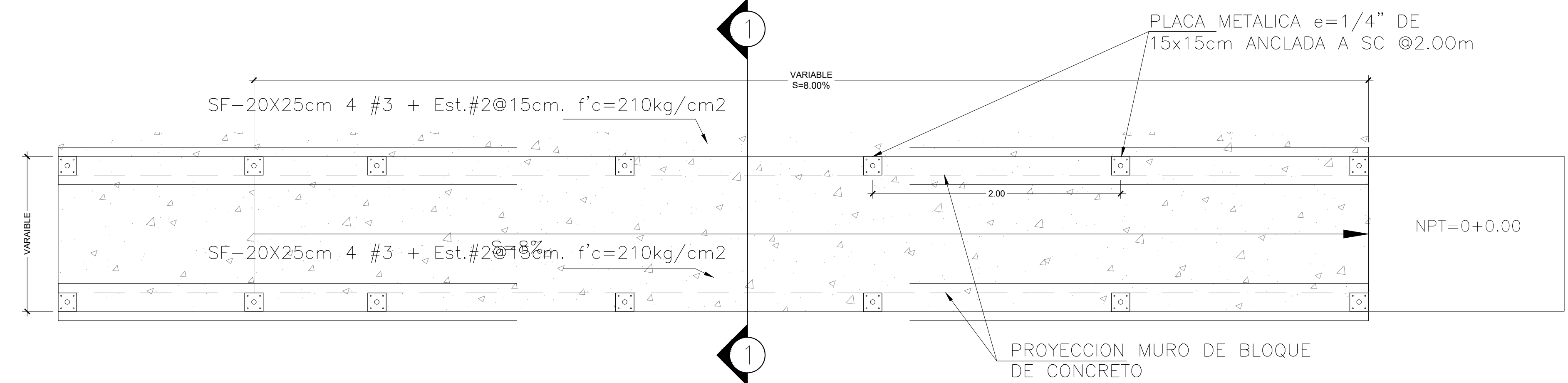
**BEBEDERO**



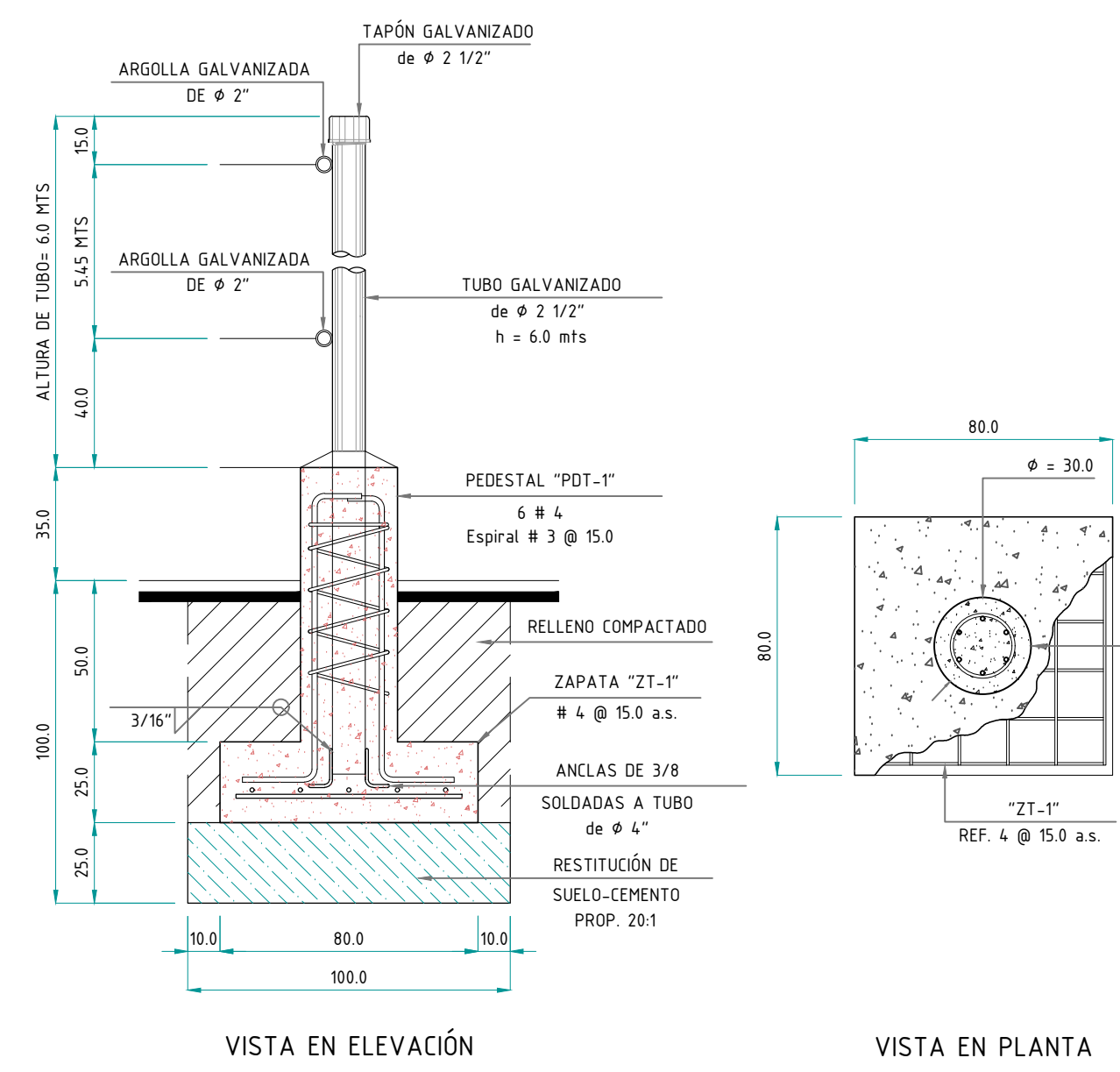
VISTA EN PLANTA BEBEDERO ESC. 1:20



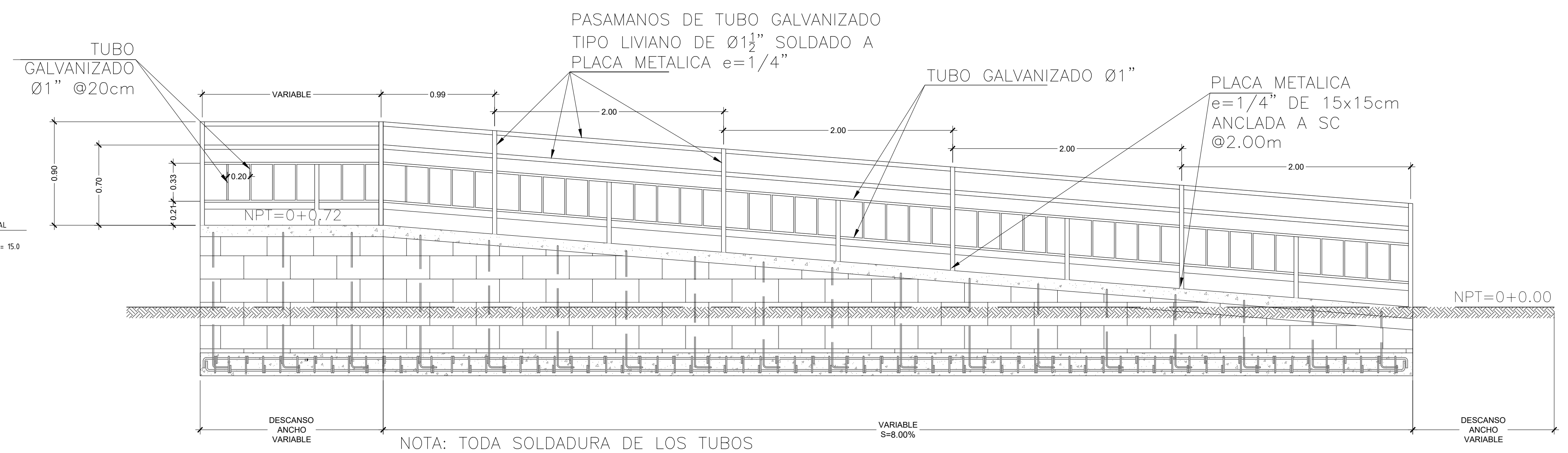
SECCION TRANSVERSAL TIPICA DE RAMPA



PLANTA TIPICA DE RAMPA PEATONAL



VISTA EN ELEVACIÓN VISTA EN PLANTA  
**D-02 DETALLE DE ZAPATA DE ASTA DE BANDERA**  
ESCALA: 1:20



NOTA: TODA SOLDADURA DE LOS TUBOS GALVANIZADO DEBERA SER PINTADO CON GALVITE

SECCIÓN LONGITUDINAL TIPICA DE RAMPA PEATONAL